



Протон



**Светильник полупроводниковый взрывозащищённый
типа СПВ-220-005**

**РУКОВОДСТВО ПО ЭКСПЛУАТАЦИИ
КЕНС. 676253.112 РЭ**

АО «Протон»

г. Орёл

Настоящее руководство по эксплуатации (далее РЭ) предназначено для эксплуатации светильника полупроводникового взрывозащищенного типа СПВ-220-005 (далее светильник).

В РЭ приведены сведения о конструкции светильника, правила эксплуатации и условия работы, рекомендации по техническому обслуживанию, а также другие сведения, необходимые для правильной эксплуатации светильника.

К электрическому монтажу, осмотру и обслуживанию светильника должны допускаться лица, прошедшие инструктаж и обучение безопасным методам труда, проверку знаний правил безопасности с присвоением соответствующей квалификационной группы по технике безопасности.

1 Описание и работа

1.1 Назначение светильника

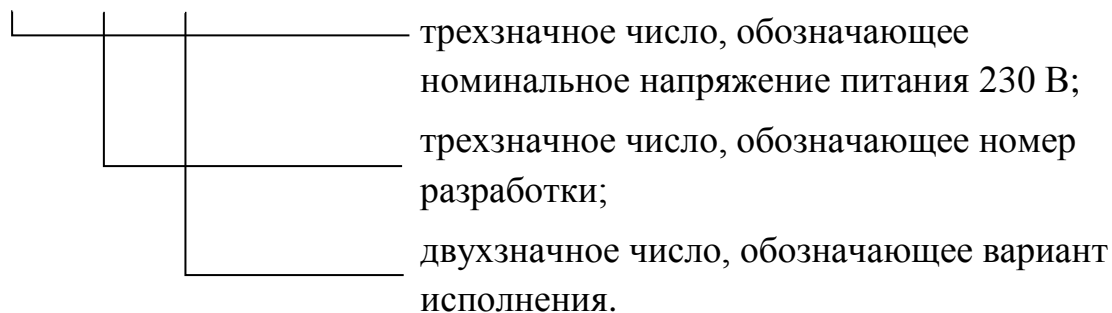
1.1.1 Светильник предназначен для работы в сети переменного тока, для наружного и внутреннего освещения на промышленных объектах.

Область применения – взрывоопасные зоны классов 1, 2 по ГОСТ ИЕС 60079-10-1, зоны опасные по воспламенению горючей пыли классов 21, 22 по ГОСТ ИЕС 60079-10-2, в соответствии с маркировкой взрывозащиты и ГОСТ ИЕС 60079-14.

1.1.2 Светильник рассчитан для работы от внешней сети питания.

1.1.3 Структура условного обозначения прибора:

СПВ-220-XXX-XX



1.2 Технические характеристики

1.2.1 Номинальное напряжение питания 230 В переменного тока, частотой 50 Гц. Диапазон напряжения питания от 176 В до 264 В, род тока переменный (50±10%) Гц или от 250 В до 370 В, род тока постоянный;

1.2.2 Источник света – устройство светодиодное полупроводниковое.

1.2.3 Потребляемая мощность светильника, номинал*:

СПВ-220-005-01 - 20 Вт;

СПВ-220-005-02 - 30 Вт;

СПВ-220-005-03 - 40 Вт;

СПВ-220-005-04 - 60 Вт;

* Допускается предельное отклонение от номинальной потребляемой мощности ($P_{пот} \pm 10\%$);

1.2.4 Тип кривой силы света – косинусная.

1.2.5 Световой поток, не менее **:

СПВ-220-005-01 - 2800 Лм;

СПВ-220-005-02 - 4200 Лм;

СПВ-220-005-03 - 5600 Лм;

СПВ-220-005-04 - 8400 Лм;

** Световой поток указан для светодиодного модуля при температуре кристалла 25°C. Для уточнения светового потока светильника необходимо смотреть ies-файл на светильник.

1.2.6 Маркировка взрывозащиты: IEx de IICT6 Gb, Ex tb IIICT85°C Db;

1.2.7 Масса светильника, не более – 4,5 кг;

1.2.8 Рабочая температура светильника от минус 60 до плюс 60 °С, для применения светильника в температурном классе Т6;

1.2.9 Климатическое исполнение УХЛ, категория размещения 1 по ГОСТ 15150-69.

1.2.10 Степень защиты от внешних воздействий IP65 по ГОСТ 14254-96.

1.2.11 Цветовая температура свечения: Н - (нормальный цвет свечения) от 4 000 К до 6 000 К;

1.2.12 Коэффициент пульсации светового потока не более 10%;

1.2.13 Класс защиты от поражения электрическим током I по ГОСТ Р МЭК 60598-1-2011;

1.2.14 Сопротивление изоляции токоведущих частей не менее 2 МОм;

1.2.15 Сопротивление цепи заземления не более 0,5 Ом;

1.2.16 Коэффициент мощности не менее 0,95;

1.2.17 Срок службы светильника при соблюдении условий эксплуатации не менее 100 000 часов.

1.2.18 Внешний вид светильника соответствует описанию образцов внешнего вида КЕНС.676253.112 Д2

1.2.19 Общий вид и конструкция светильника приведены на Рисунках 1,2:

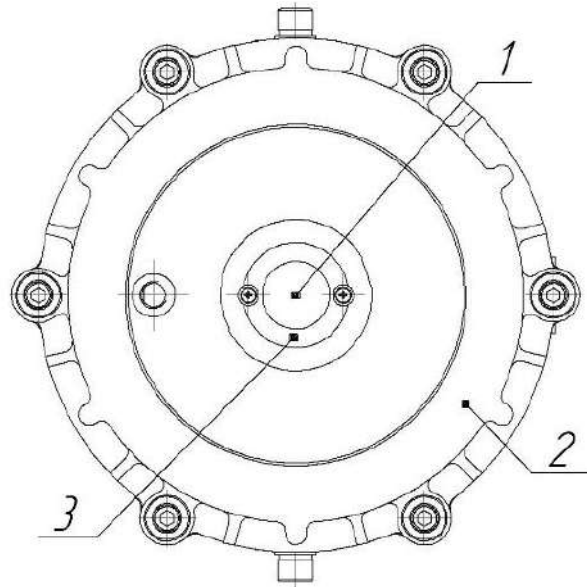


Рисунок 1

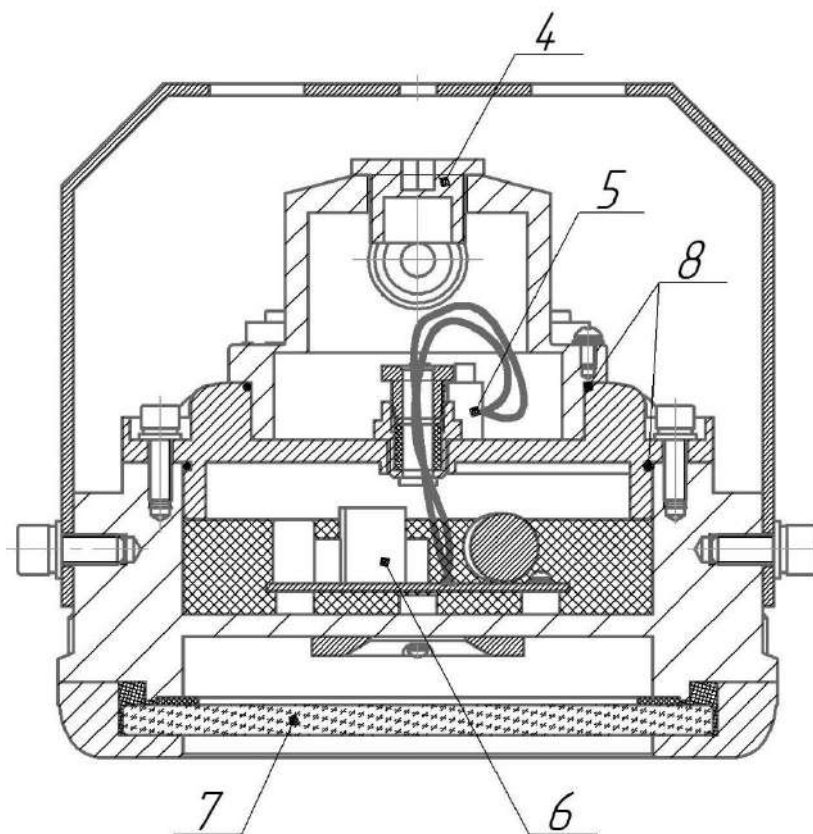


Рисунок 2

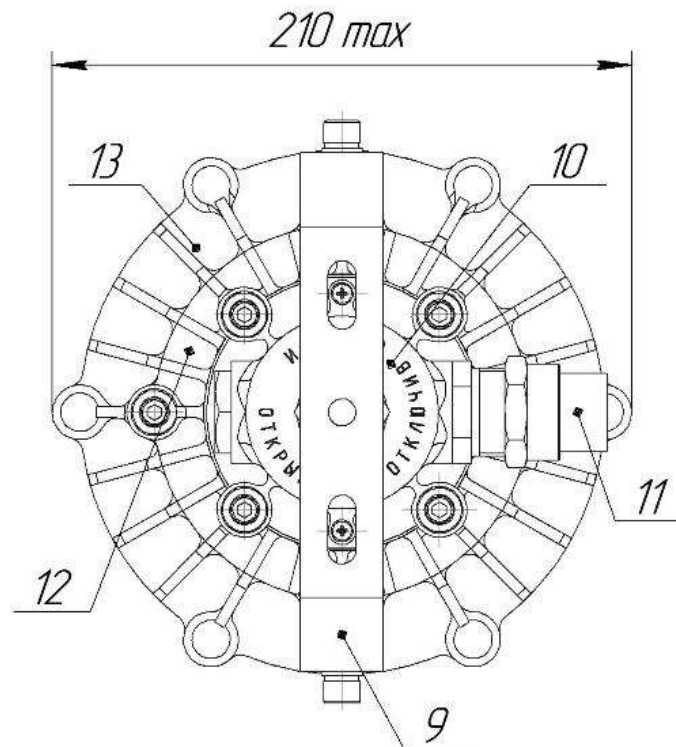


Рисунок 3

- 1 – модуль светодиодный; 2 - кольцо; 3 - коннектор; 4 – заглушка; 5 – контактное устройство; 6 – источник питания; 7 – стекло; 8 – кольцо уплотнительное; 9 – кронштейн; 10 – крышка; 11 – кабельный ввод; 12 – крышка; 13 – корпус.

1.3 Комплектность поставки

1.3.1 В комплект поставки светильника входят:

- светильник – 1 шт.;
- паспорт – 1 шт.;
- руководство по эксплуатации – 1 шт.;
- копия сертификата соответствия и копия приложения к сертификату – 1 шт.;
- кронштейн – 1 шт.;
- упаковочная тара – 1 шт.

1.4 Устройство и работа

1.4.1 Светильник полупроводниковый взрывозащищенный типа СПВ-220-005 (см. Рисунок 1) состоит из корпуса (поз.13), кольца (поз.2), крышки (поз.10), крышки (поз.12), модуля светодиодного (поз.1), стекла (поз.7), источника питания (поз.6), кабельного ввода (поз.11), кронштейна (поз.9), крепежных элементов.

1.4.2 Назначение составных частей светильника (см. Рисунок 1):

- кронштейн (поз. 4) служит для крепления светильника на плоскости стен или потолка;
- крепление кронштейна к светильнику осуществить двумя винтами М8 с усилием 23 Н·м;
- подключение сетевого провода производится к контактному устройству через кабельный ввод (поз.11).
- способ соединения стекла (поз. 7) и кольца (поз. 2) обеспечивает необходимую герметичность и защиту светильника;
- кольцо со стеклом и корпус представляют собой неразборное соединение;
- уплотняющие элементы обеспечивают степень защиты светильника от воздействия внешних факторов не ниже IP65.

1.5 Средства измерений, инструменты, принадлежности

1.5.1 Для вскрытия взрывонепроницаемой оболочки, для подключения светильника к электросети, а также для монтажа и профилактического обслуживания используется обычный электромонтажный инструмент и измерительные приборы.

1.6 Маркировка

Маркировка наносится на наружной поверхности светильника на хорошо видимом месте способом, обеспечивающим стойкость к воздействиям внешней среды и содержит:

1.6.1 Маркировку типа светильника:

- товарный знак предприятия-изготовителя;
- наименование предприятия-изготовителя;
- тип светильника;
- шифр технических условий;
- адрес предприятия-изготовителя.

1.6.2 Маркировку взрывозащиты:

- нормируемое напряжение питания;
- максимальную потребляемую мощность;
- предельную температуру окружающей среды;
- код IP;
- год и месяц изготовления;
- порядковый номер светильника;
- знак обращения продукции на рынке Евразийского экономического союза;
- специальный знак взрывобезопасности;
- наименование или знак органа по сертификации и номер сертификата;
- специальную Ex-маркировку для взрывоопасной газовой среды и/или для взрывоопасной пылевой среды.

Маркировка взрывозащиты для взрывоопасных газовых сред.

1Ex d e IIС Т6 Gb



Маркировка взрывозащиты для взрывоопасных пылевых сред.

Ex tb III T85°C Db

					знак, указывающий, что электрооборудование соответствует стандартам на взрывозащиту;
					обозначение вида взрывозащиты, в отношении электрического оборудования для работы во взрывоопасных пылевых средах, tb – защита оболочкой.
					обозначение группы электрооборудования, предназначенного для применения в местах (кроме подземных выработок шахт и их наземных строений), опасных по взрывоопасным пылевым средам, содержащим проводящую пыль;
					значение максимально допустимой температуры поверхности оборудования;
					уровень взрывозащиты, присваиваемый электрооборудованию для взрывоопасных пылевых сред с уровнем взрывозащиты "высокий", не являющемуся источником воспламенения в нормальных условиях эксплуатации или при предполагаемых неисправностях, характеризующемуся малой вероятностью стать источником воспламенения в течение времени от момента возникновения взрывоопасной пылевой среды до момента отключения питания электрической энергией.

1.7 Упаковка

1.7.1 Упаковка светильников по ГОСТ 23216 для условий хранения 2С по ГОСТ 15150.

1.7.2 Светильники упаковывают в транспортную тару, обеспечивающую их сохранность.

1.7.3 На транспортной таре должны быть нанесены манипуляционные знаки: «Хрупкое – осторожно», «Беречь от влаги», «Верх», «Максимальное количество при складировании» по ГОСТ 14192.

2 Использование по назначению

2.1 Подключение светильника осуществлять питающим проводом диаметром 6,2 ($\pm 0,2$) мм.

2.2 Подключение светильника к питающей сети необходимо проводить в следующем порядке:

- снять крышку (Рисунок 3 поз.10)
- провести питающий провод через кабельный ввод (Рисунок 3 поз.11) в крышке (Рисунок 3 поз.10) и подключить сетевой провод к клеммам L,N, \perp
- установить крышку, затянув 4 винта на крышке с усилием 9,4 Н·м;
- затянуть гайку кабельного ввода с усилием 20 Н·м;
- проверить работу светильника путем подачи напряжения.

2.3 Организация эксплуатации светильников и выполнение мероприятий по технике безопасности должны проводиться в соответствии с требованиями «Правил устройства электроустановок».

2.4 Необходимо соблюдать следующее:

- монтаж, сборку и разборку должен производить персонал, изучивший настоящий документ и проинструктированный по мерам безопасности при работах на электроустановках;
- визуально проверять светильник на отсутствие повреждений деталей оболочки и целостность уплотнительных элементов.

2.5 Запрещается:

- эксплуатировать светильник в зонах, не соответствующих маркировке по взрывозащите;
- снимать крышку, не отключив светильник от сети;
- эксплуатировать светильник без подключения заземления;
- откручивать винты, фиксирующие кольцо (Рисунок 1 поз.2) и корпус (Рисунок 3 поз.13);
- откручивать винты, фиксирующие корпус (Рисунок 3 поз.13) и крышку (Рисунок 3 поз.12).

2.6 Заземление корпуса светильника должно осуществляться отдельной жилой кабеля.

2.7 Взрывозащищенность светильника обеспечивается заключением источника света, источника питания и контактного устройства во взрывозащищенную оболочку, посредством которой ограничено поступление окружающей взрывоопасной среды в оболочку.

2.8 Светильники обеспечены средствами, способствующими сохранению взрывозащищенности при эксплуатации:

- выполнена предупредительная надпись: «ОТКРЫВАТЬ, ОТКЛЮЧИВ ОТ СЕТИ» (Рисунок 8);
- установлен внутренний элемент заземления, рядом выполнены знаки заземления, светильник заземляется отдельной жилой кабеля;
- защитное стекло закаленное термостойкое;
- кабель уплотнен при помощи кабельного ввода;
- степень защиты светильника от воздействия факторов внешней среды IP65 по ГОСТ 14254-96.

2.9 Монтаж светильника и подвод электропитания должен производиться в строгом соответствии с главой 3.4 ПЭЭП и ПТБ, «Инструкцией по монтажу электрооборудования силовых осветительных сетей взрывоопасных зон», ПУЭ и настоящим руководством.

2.10 Перед монтажом светильник должен подвергаться внешнему осмотру, особое внимание необходимо обращать на целостность оболочки светильника, стекла.

2.11 Место присоединения жил кабеля должно быть тщательно зачищено с целью создания надежного контакта.

2.12 В процессе эксплуатации светильника обслуживающий персонал должен особенно внимательно следить за состоянием средств взрывозащиты, контролировать концентрацию взрывоопасной смеси в производственных зонах.

2.13 Следует проводить не реже одного раза в год техническое обслуживание светильника, для чего необходимо:

- отключить светильник от сети;
- протереть светильник и произвести внешний осмотр;
- снять крышку и проверить контактные соединения, включая элементы заземления;
- проверить целостность уплотнительных резинок, при необходимости заменить уплотнительные резинки;

- собрать светильник в обратной последовательности.

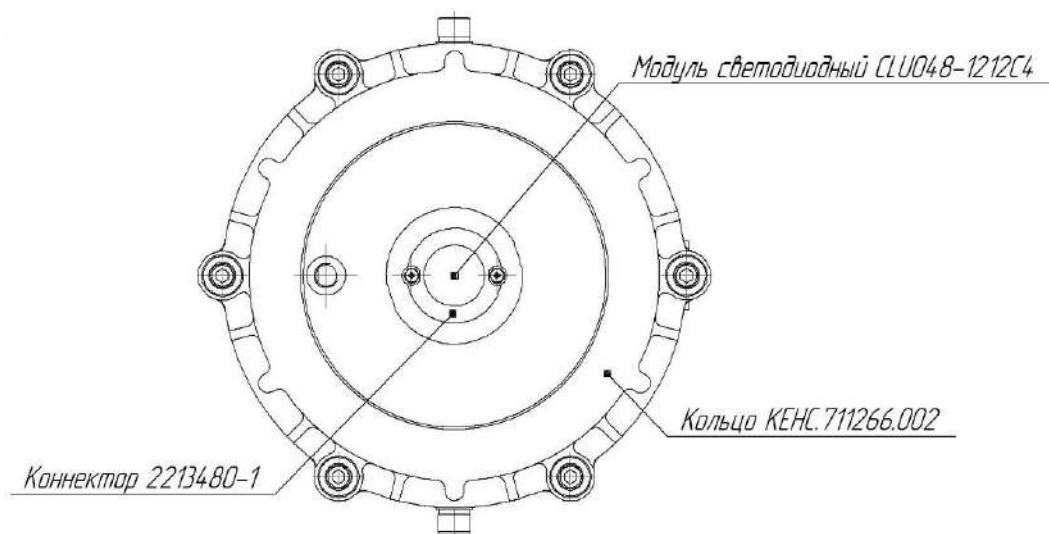


Рисунок 4

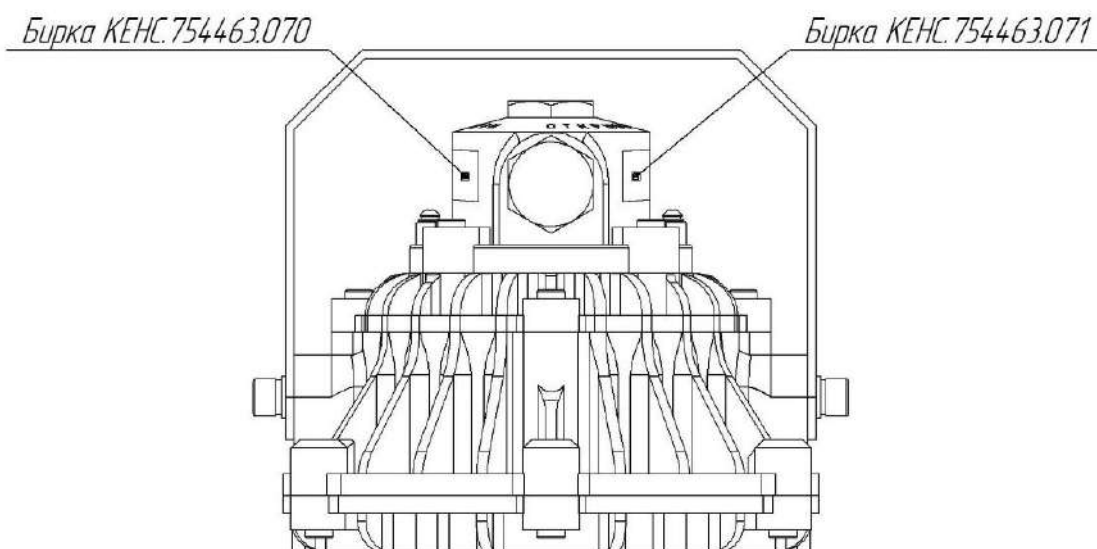


Рисунок 5

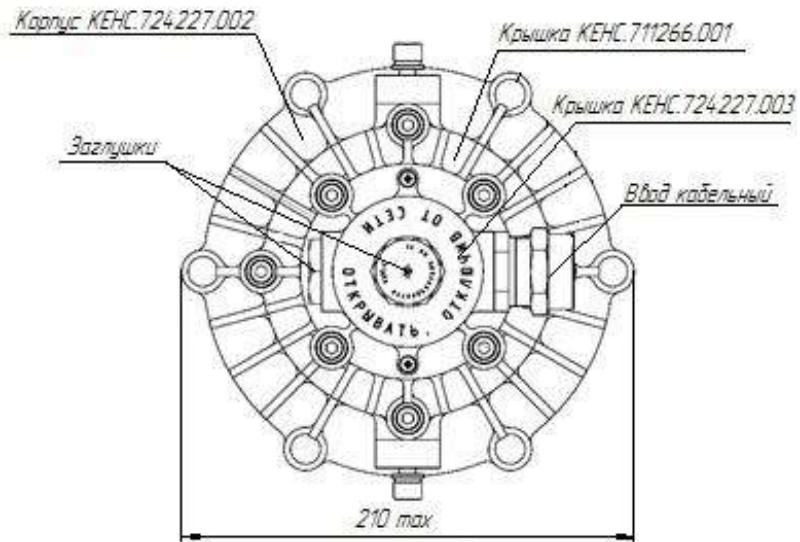


Рисунок 6

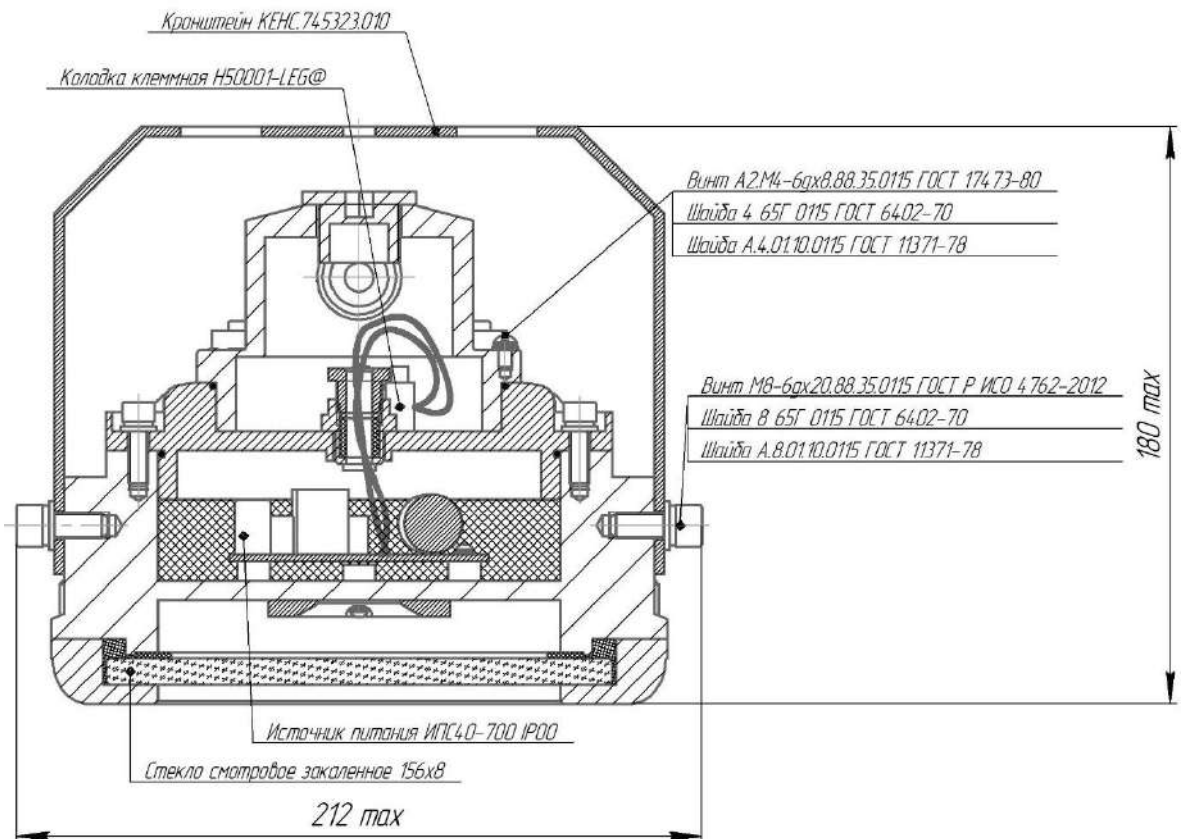


Рисунок 7



Рисунок 8



Рисунок 9

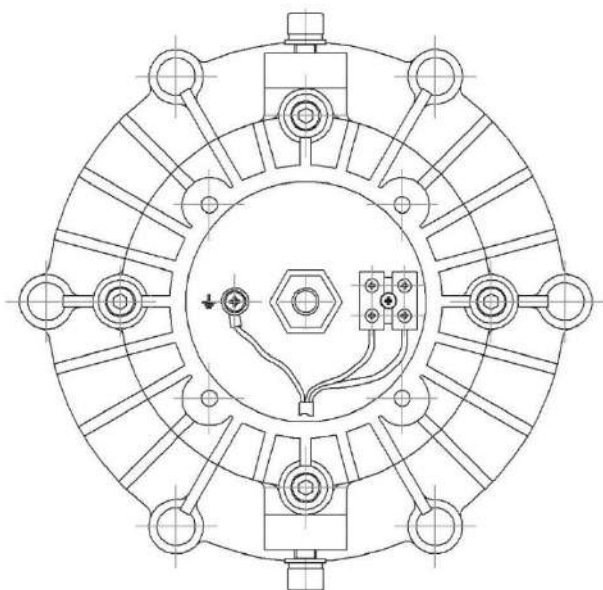


Рисунок 10 – Схема подключения сетевого провода

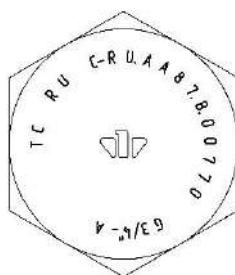


Рисунок 11

Примечание: вместо заглушки КЕНС.713535.001 (Рисунок 11) может устанавливаться другая сертифицированная заглушка.

2.14 Конструкция светильника предусматривает следующие варианты крепления:

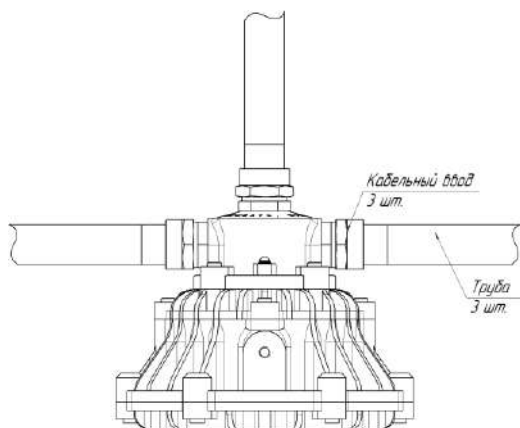


Рисунок 12 – Подвесное крепление или монтаж на трубе с коробкой

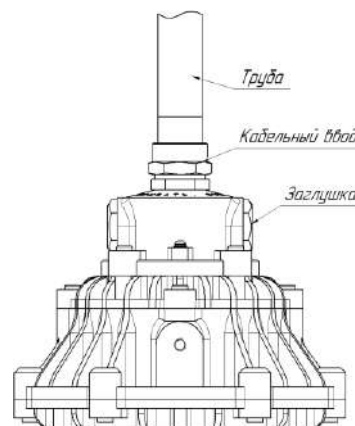


Рисунок 13 – Крепление на трубу

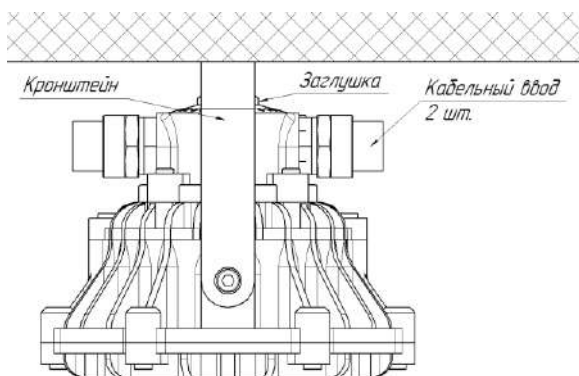


Рисунок 14 – Потолочное крепление

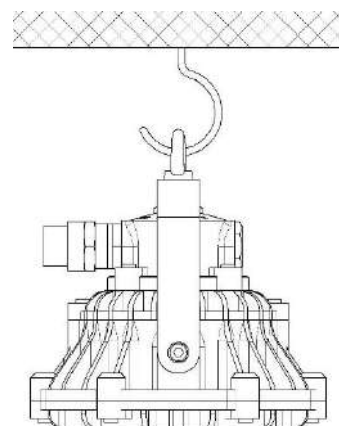


Рисунок 15 – Крепление на крюк

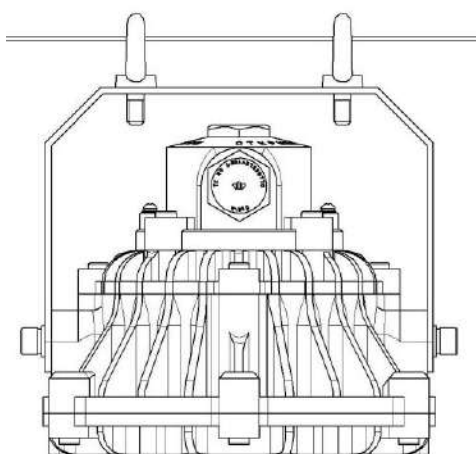


Рисунок 16 – Крепление на трос

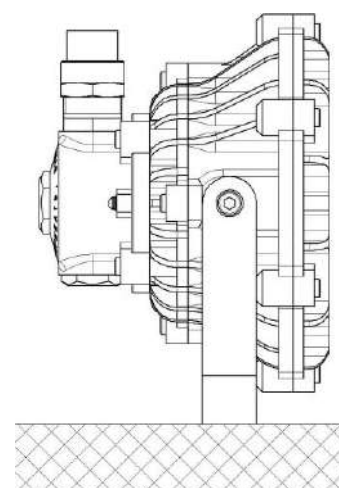


Рисунок 17 – Крепление на плоскость

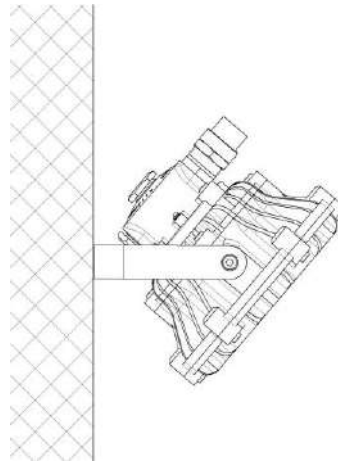


Рисунок 18 – Крепление на стене

3 Хранение и транспортирование

3.1 Светильник следует хранить в соответствии с ГОСТ 23216.

3.2 Транспортирование светильника можно производить любым видом транспорта на любые расстояния.

3.3 При хранении и транспортировании светильник должен быть защищен от механических повреждений и попадания атмосферных осадков.

4 Утилизация

4.1 Все материалы, используемые в светильнике полупроводниковом взрывозащищенном типа СПВ-220-005, не представляют опасности для жизни, здоровья людей и окружающей среды. После окончания эксплуатации они не требуют специальной утилизации и могут быть сданы, как вторичное сырье, в соответствии с действующими правилами.

5 Гарантии изготовителя

5.1 Предприятие-изготовитель гарантирует соответствие светильника требованиям технических условий и нормальную работу в течение 5 лет с даты изготовления при условии соблюдения потребителем правил транспортирования, хранения и монтажа.

5.2 В течение гарантийного срока замена вышедших из строя светильников осуществляется предприятием-изготовителем безвозмездно при соблюдении потребителем указаний по монтажу и эксплуатации.

6 Сведения о рекламациях

6.1 Рекламационные претензии предъявляются предприятию-поставщику в случае выявления дефектов и неисправностей, ведущих к выходу из строя светильника полупроводникового взрывозащищенного типа СПВ-220-005 ранее гарантийного срока.

Адрес предприятия-изготовителя:

302040, Россия, город Орёл, улица Лескова, дом 19, АО «Протон».

6.2 В рекламационном акте указать тип светильника, дефекты и неисправности, условия, при которых они выявлены, время с начала эксплуатации светильника.

К акту необходимо приложить копию платежного документа на светильник.

7 Свидетельство о приемке

7.1 Светильник полупроводниковый взрывозащищенный типа СПВ-220-005 изготовлен и принят в соответствии с обязательными требованиями Государственных стандартов, действующими техническими условиями ТУ 3461-018-41677105-2016 и признан годным к эксплуатации.

Место для штампа ОТК

дата