



**Паспорт**  
**Светильник консольный светодиодный**  
**«Трасса»**  
**ТУ 3461-007-41677105-11**



Паспорт на светильник консольный светодиодный «Трасса» (далее светильник).

В паспорте приведены сведения о конструкции светильника, правила эксплуатации и условия работы, рекомендации по техническому обслуживанию, а также другие сведения, необходимые для правильной эксплуатации светильника.

К электрическому монтажу, осмотру и обслуживанию светильника должны допускаться лица, прошедшие инструктаж и обучение безопасным методам труда, проверку знаний правил безопасности с присвоением соответствующей квалификационной группы по технике безопасности.

### 1. Описание и работа

#### 1.1. Назначение светильника и общие сведения

1.1.1. Светильник белого цвета свечения предназначен для работы в сети переменного или постоянного тока для наружного освещения объектов, жилых, коммерческих и производственных зон, автомагистралей, улиц, дорог. Соответствует требованиям ТР ТС 004/2011 «О безопасности низковольтного оборудования», ТР ТС 020/2011 «Электромагнитная совместимость технических средств», ТР ЕАЭС 037/2016 «Об ограничении применения опасных веществ в изделиях электротехники и радиоэлектроники».

**Примечание:** Ограничений в использовании освещения объектов, жилых, коммерческих и производственных зон, автомагистралей, улиц, дорог нет. Допускается использование внутри помещений.

#### 1.2. Технические характеристики

1.2.1. Напряжение питания - 140÷265 В, род тока переменный (50±10%) Гц или 200÷370 В, род тока постоянный.

1.2.2. Относительная влажность до 95% (при температуре +40°C).

1.2.3. Рабочая температура среды от минус 63°C до плюс 60°C.

1.2.4. Цветовая температура свечения, К: Т - (теплый цвет свечения) 3000 ÷ 4 000, Н - (нормальный цвет свечения) 4 000 ÷ 6 000.

1.2.5. Коэффициент пульсации светового потока не более 5%.

1.2.6. Коэффициент мощности не менее 0,95;

1.2.7. Климатическое исполнение УХЛ, Т, ТВ категория размещения 1 по ГОСТ 15150.

1.2.8. Класс защиты от поражения электрическим током I по ГОСТ IEC 60598-1.

1.2.9. Тип кривой силы света по ГОСТ Р 54350: косинусная, широкая, глубокая.

1.2.10. Степень защиты от внешних воздействий по ГОСТ 14254 не хуже IP67.

1.2.11. Срок службы светильника при соблюдении условий эксплуатации не менее 100 000 часов.

1.2.12. Срок хранения со дня изготовления составляет 3 года.

1.2.13. Пожаробезопасность соответствует НПБ 249-97, ГОСТ IEC 60598-1

1.2.14. Сопротивление изоляции токоведущих частей не менее 2 МОм;

1.2.15. Сопротивление цепи заземления не более 0,5 Ом;

1.2.16. Электрические и светотехнические параметры светильника должны соответствовать значениям, приведенным в таблице 1.

Таблица 1

Марка светильника	Тип светильника	Световой поток*, не менее, лм	Номинальная потребляемая мощность**, Вт	Номинальный потребляемый ток, А
Трасса-1	СКС-А,Б,В-220-001-Н,Т-УХЛ1,Т1,ТВ1	3 750	30	0,14
Трасса-2	СКС-А,Б,В-220-002-Н,Т-УХЛ1,Т1,ТВ1	7 500	60	0,28
Трасса-3	СКС-А,Б,В-220-003-Н,Т-УХЛ1,Т1,ТВ1	11 250	90	0,42
Трасса-4	СКС-А,Б,В-220-004-Н,Т-УХЛ1,Т1,ТВ1	15 000	120	0,56
Трасса-5	СКС-А,Б,В-220-005-Н,Т-УХЛ1,Т1,ТВ1	18 750	150	0,7
Трасса-6	СКС-А,Б,В-220-006-Н,Т-УХЛ1,Т1,ТВ1	22 500	180	0,84

\*Световой поток указан для светодиодного модуля при температуре кристалла 25°C. Для уточнения светового потока светильника необходимо смотреть ies-файл на светильник.

\*\*Значение номинальной потребляемой мощности может отличаться на ±10%.

1.2.17. Масса светильника должна соответствовать значениям, указанным в таблице 2

Таблица 2

Марка светильника	Тип светильника	Масса светильника, кг, не более	Площадь ветровой нагрузки, м <sup>2</sup>
Трасса-1	СКС-А,Б,В-220-001-Н,Т-УХЛ1,Т1,ТВ1	2,5	0,051
Трасса-2	СКС-А,Б,В-220-002-Н,Т-УХЛ1,Т1,ТВ1	4,3	0,071
Трасса-3	СКС-А,Б,В-220-003-Н,Т-УХЛ1,Т1,ТВ1	5,8	0,096
Трасса-4	СКС-А,Б,В-220-004-Н,Т-УХЛ1,Т1,ТВ1	7,5	0,121
Трасса-5	СКС-А,Б,В-220-005-Н,Т-УХЛ1,Т1,ТВ1	8,7	0,150
Трасса-6	СКС-А,Б,В-220-006-Н,Т-УХЛ1,Т1,ТВ1	10,2	0,175

1.2.18. Общий вид, конструкция и габаритные размеры светильника приведены на рисунке 1:

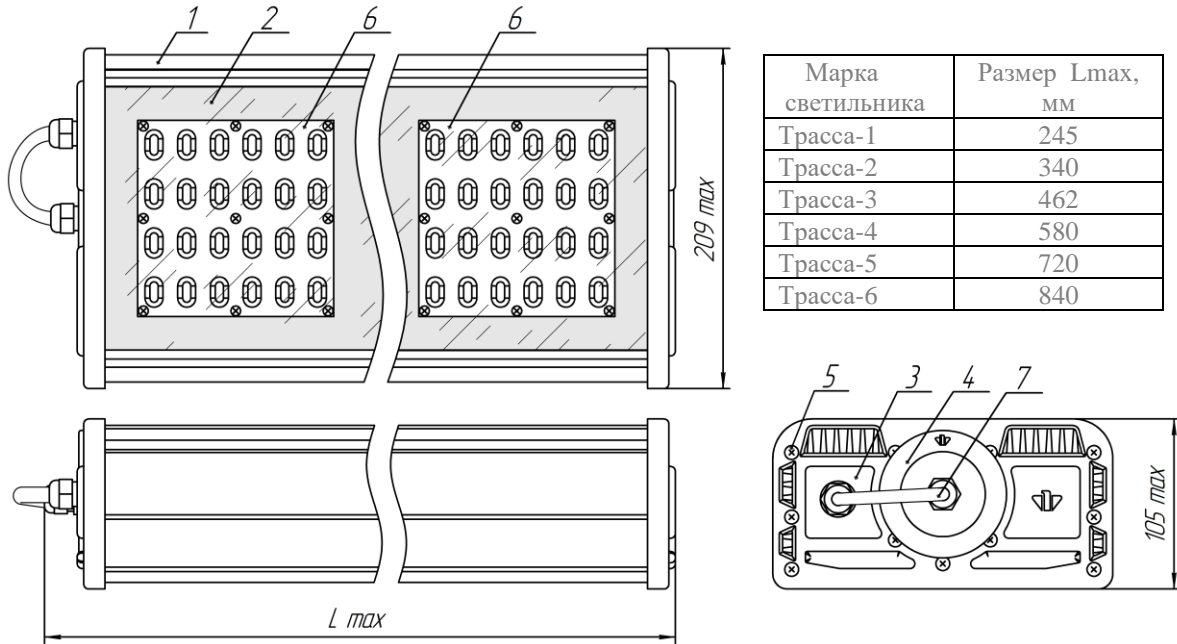


Рисунок 1

1 - корпус; 2 - стекло защитное; 3 - крышка; 4 - заглушка; 5 - винт крепежный; 6 - модуль светодиодный; 7 – сетевой кабель.

### 1.3. Комплектность поставки:

1.3.1. В комплект поставки светильника входит:

- светильник – 1 шт.,
- паспорт – 1 шт.,
- упаковочная тара – 1 шт.,

### 1.4. Устройство и работа

1.4.1. Светильник состоит (см. Рисунок 1) из корпуса, изготовленного из алюминиевого анодированного сплава, который является несущим элементом светильника (поз.1), прозрачного неокрашенного защитного стекла из ударопрочного оптического поликарбоната (поз.2), двух торцевых крышек (поз.3), заглушки (поз.4), крепежных винтов (поз.5), модулей светодиодных (поз. 6), источника питания и контактного устройства установленных внутри корпуса.

1.4.2. Назначение составных частей светильника:

- корпус светильника с защитным стеклом и двумя крышками является неразборным элементом, который обеспечивает защиту светодиодных модулей и источника питания от воздействия окружающей среды и проникновения влаги;
- заглушка закрывает полость в корпусе светильника, в которой установлено контактное устройство, к которому производится подключение сетевого провода;

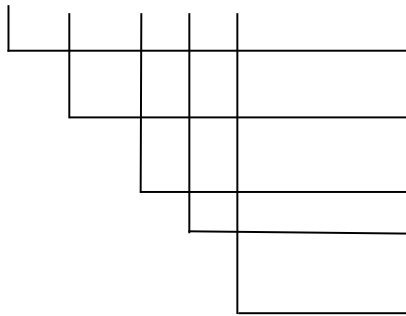
**Примечание:** конструкция светильника постоянно совершенствуется, поэтому возможны некоторые изменения, не влияющие на его надёжность и технические параметры.

## 1.5. Маркировка

1.5.1. Маркировка светильника должна содержать:

- товарный знак предприятия - изготовителя;
- знак обращения продукции на рынке Евразийского экономического союза;
- наименование предприятия - изготовителя;
- адрес предприятия – изготовителя;
- шифр технических условий;
- марку и тип светильника;
- номинальное напряжение питания в вольтах;
- номинальную потребляемую мощность в ваттах;
- код IP;
- год и месяц изготовления.

1.5.2 Структура условного обозначения  
СКС-Х-XXX-XXX-Х-XXX



- буква, обозначающая группу по типу кривой силы света (А – косинусная, Б – широкая, В - глубокая)
- трехзначное число, обозначающее номинальное напряжение питания («220» – 230 В АС)
- трехзначное число, обозначающее номер серии
- буква, обозначающая цвет свечения (Н – нормальный, Т – теплый)
- буквы и цифра, обозначающие климатическое исполнение по ГОСТ 15150

## 1.6. Упаковка

1.6.1. Упаковка светильника по ГОСТ 23216 для условий хранения 2 (с) ГОСТ 15150.

1.6.2. Светильники упаковывают в транспортную тару, обеспечивающую их сохранность и защиту от механических повреждений.

1.6.3. На транспортной таре должны быть нанесены манипуляционные знаки: «Хрупкое – осторожно», «Беречь от влаги», «Верх», «Максимальное количество при складировании» по ГОСТ 14192.

## 2. Использование по назначению

### 2.1. Конструктивное исполнение.

2.1.1. Основное конструктивное исполнение светильника предусматривает установку на консольную опору, с посадочным диаметром трубы до 60 мм.

### 2.2. Подготовка к использованию

2.2.1. Затяните упорный болт (рисунок 2 поз.3).

2.2.2. Снимите заглушку с закрепленным на ней контактным устройством (рисунок 1 поз.4)

2.2.3. Проверьте сетевой кабель (рисунок 1 поз.7) - если внешний гибкий кабель светильника окажется поврежден, он должен быть заменен только изготовителем, или его сервисной службой, или другим квалифицированным персоналом, чтобы обезопасить потребителя от возможного поражения электрическим током.

2.2.4. Проведите питающий провод внутри корпуса светильника, чтоб он вышел со стороны заглушки с контактным устройством.

2.2.5. Установите светильник на консоль до упора в болт (рисунок 2 поз.3).

2.2.6. Затяните два болта фиксирующие светильник (рисунок 2 поз.4).

2.2.7. Подключите сетевой провод к контактному устройству (рисунок 3).

2.2.8. Плотно установите заглушку в корпус светильника.

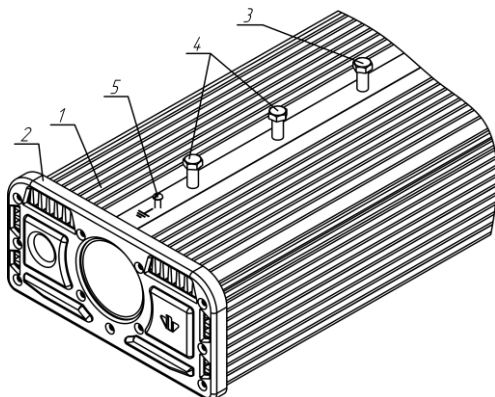


Рисунок 2 Установка светильника

- 1. Корпус светильника;
- 2. Крышка торцевая;
- 3. Болт упорный;
- 4. Болт фиксирующий;
- 5. Винт заземления.

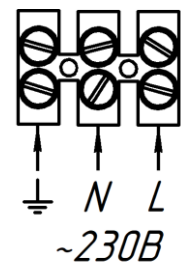


Рисунок 3 Подключение светильника к сети.

2.2.9. Подключите провод внешнего заземления к винту (рисунок 2 поз.5) расположенному на корпусе светильника имеющему маркировку « $\perp$ ».

2.2.10. Проектной позицией (нормальным рабочим положением) светильника является положение, при котором его световой поток обращен в нижнюю полусферу.

2.2.11. При эксплуатации светильника его положение должно быть отрегулировано таким образом, чтобы глаз наблюдателя был максимально защищен от слепящего воздействия

2.2.12. Максимально допустимый общий ток при шлейфовом подключении светильников – 5А.

### **2.3. Меры безопасности.**

2.3.1. Для обеспечения безопасности при эксплуатации светильника ЗАПРЕЩАЕТСЯ:

- производить любые работы со светильником при включенном напряжении;
- сборку и эксплуатацию светильника с повреждённой изоляцией проводов;
- эксплуатация светильника без подключенного заземления;
- самостоятельно проводить: разборку, ремонт, модернизацию изделия;
- в случае возникновения неисправности необходимо отключить светильник от питающей сети и

обратиться на завод-изготовитель.

2.3.2. При монтаже и эксплуатации светильника необходимо руководствоваться:

- правилами устройств электроустановок (ПУЭ);
- паспортом на светильник..

### **3. Хранение и транспортирование**

3.1. Светильник должен храниться в упакованном виде по ГОСТ 23216 для условий хранения 2(с) ГОСТ 15150.

3.2. Транспортирование светильника можно производить любым видом транспорта на любые расстояния.

3.3. При хранении и транспортировании светильник должен быть предохранён от попадания атмосферных осадков.

### **4. Сведения об утилизации**

4.1 Все материалы, из которых изготовлен светильник, не представляют опасности для жизни и здоровья людей и окружающей среды и соответствуют ГОСТ ИЕС 60598-1.

4.2 После окончания эксплуатации светильник не требует специальной утилизации и может быть сдан как вторичное сырье в соответствии с действующими правилами.

### **5. Гарантии предприятия-изготовителя**

5.1 Предприятие-изготовитель гарантирует соответствие светильников требованиям ТУ и нормальную работу в течение 7 лет с даты изготовления при условии соблюдения потребителем правил транспортирования, хранения и монтажа.

5.2. В течение гарантийного срока ремонт или замена вышедших из строя светильников осуществляется предприятием-изготовителем безвозмездно при соблюдении потребителем указаний по монтажу и эксплуатации.

### **6. Сведения о рекламациях**

6.1 Порядок предъявления рекламаций изложен в соответствии с действующими положениями на объектах применения.

6.2 Рекламации по установленной форме предъявляются предприятию-изготовителю с обязательным приложением акта забракования, без наличия которого рекламации не принимаются. К акту необходимо приложить копию платёжного документа на светильник. Рекламации направляются по адресу:

302040, Россия, г. Орел, ул. Лескова, 19, АО «Протон»

Тел./ факс. (4862) 41-04-12, (4862) 41-01-20

### **7. Свидетельство о приёмке**

7.1. Светильник изготовлен в соответствии с действующими техническими условиями ТУ 3461-007-41677105-11 и признан годным к эксплуатации.

Место для штампа ОТК

\_\_\_\_\_

дата